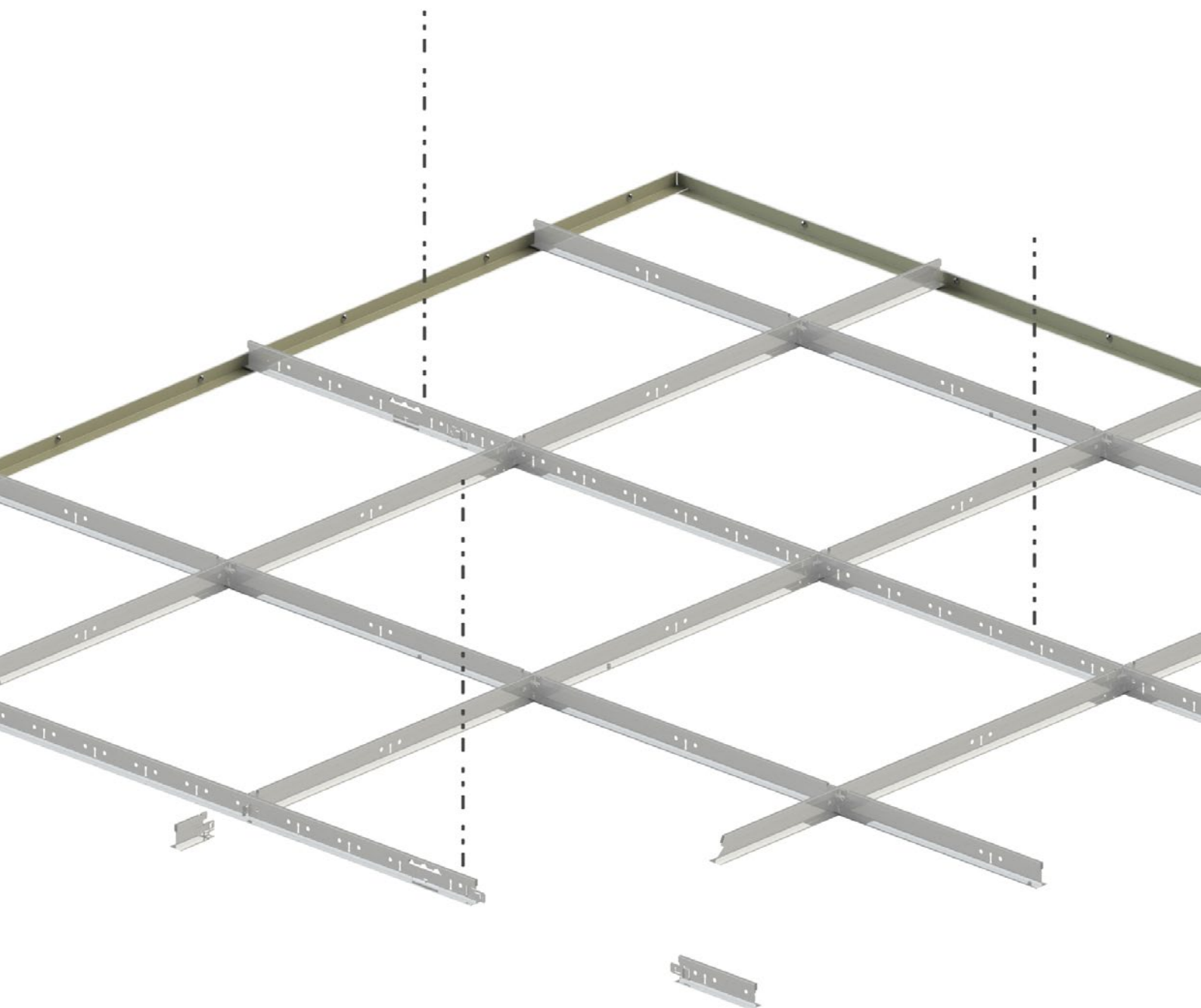


DATABLAD

Chicago Metallic™ T24 Click D2890

ECR klasse D

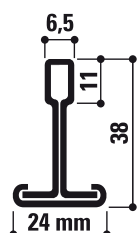


Sounds Beautiful

Chicago Metallic™ T24 Click D2890 ECR klasse D

- 24 mm ophangstelsysteem met met verhoogde corrosiebescherming
- Extra verzinkt (gegalvaniseerd) ruw staal met dubbelzijdige lak in overeenstemming met ECR klasse D
- Het systeem omvat toebehoren en muurprofielen met ECR klasse D
- Voor gebruik in agressieve ECR klasse D-omgevingen bijv. zwembaden, keukens enz.

Dwarsdoorsnede Compatibele panelen



Koppeling

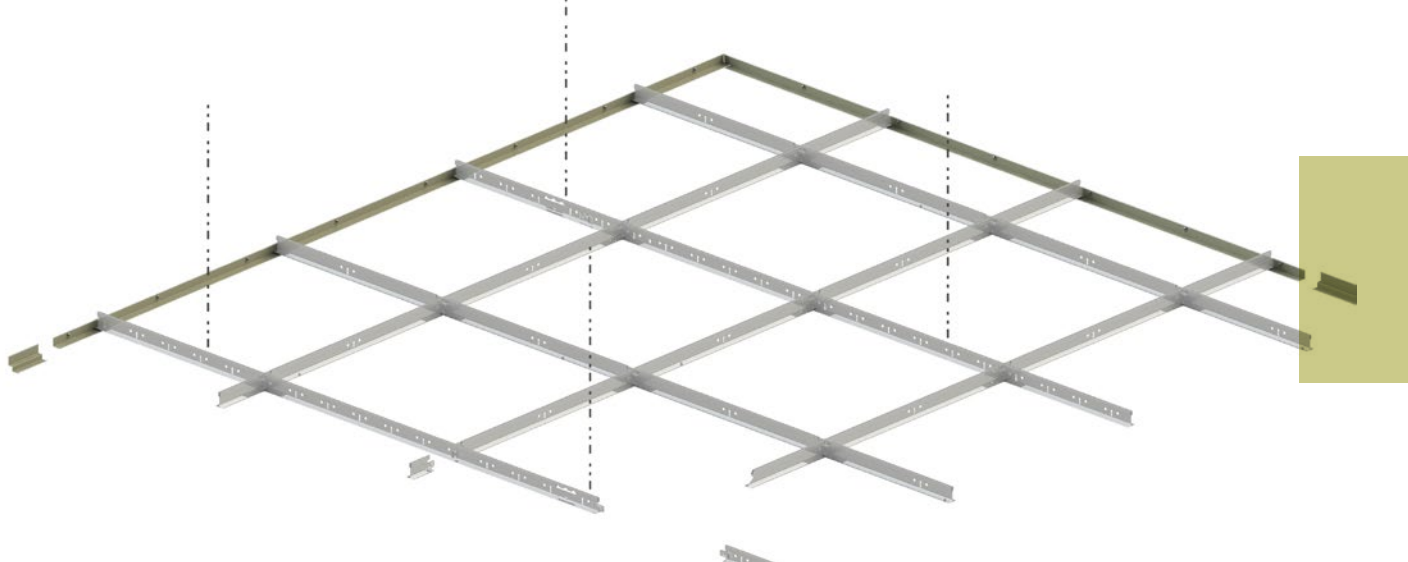
Doorgezette flens



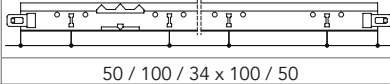
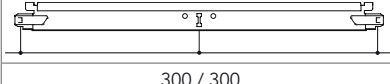
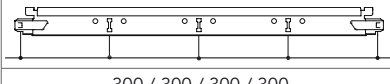
Assortiment

Artikelcode		Omschrijving	Hoogte (mm)	Lengte (mm)	Kleur	st. per verpakking	lm per verpakking	Kg per verpakking	kartons per pallet	Kg per pallet
Hoofdprofiel										
T24 D MR CL&HK		Hoofdprofiel T24 klik ECR klasse D	38	3600	001	15	54	23,6	70	1649
Dwarsprofiel										
T24 D CT CLICK		Dwarsprofiel T24 klik ECR klasse D	38	600	001	45	27	9,8	70	684
T24 D CT CLICK			38	1200	001	45	54	18,9	72	1357
Muurprofielen										
L24x24 D		L-randafwerkingsprofiel 24x24 mm ECR klasse D		3050	001	40	122	27	60	1620
L19x24 D		L-randafwerkingsprofiel 24x19 mm ECR klasse D	24	3050	001	40	122	23	60	1379
Toebehoren										
NH D 85		Bovendeel noniusophanger / geplooid / ECR klasse D	85			50		1,4		
NH D CLIP		Verbindingssplend voor nonius / ECR klasse D				100		0,7		
NH D T		Onderdeel noniusophanger voor T24x38 mm profielen / ECR klasse D	190			50		2,2		

Gelieve uw Rockfon® vertegenwoordiger te contacteren voor meer informatie over het gamma toebehoren en muurprofielen.



Plaats van sleuven en ophangpunten

Artikelcode	Omschrijving	Hoogte (mm)	Lengte (mm)	Slots	Afstand tussen de ophangpunten (mm)
T24 D MR CL&HK	Hoofdprofiel T24 klik ECR klasse D	38	3600	36	 50 / 100 / 34 x 100 / 50
T24 D CT CLICK	Dwarsprofiel T24 klik ECR klasse D	38	600	1	 300 / 300
T24 D CT CLICK		38	1200	3	 300 / 300 / 300 / 300

Prestaties



Draagkracht

Kg/m ²			
Ophangafstand (mm)	Modulatie (mm)	Maximale doorbuiging	
		2,5 mm	4,0 mm
1200	600 x 600	9,9	16,5
1200	1200 x 600	10,9	17,5



Brandreactie

A1



Corrosiebescherming

D



Milieu

Volledig recycleerbaar

Prestatiecriteria van Chicago Metallic™ ophangsystemen en toebehoren



Brandreactie

Brandreactie wordt geclassificeerd in overeenstemming met EN 13501-1. Chicago Metallic stalen ophangsystemen en toebehoren zijn onbrandbaar.



Brandwerendheid (NL) / Brandweerstand (BE)

Een assortiment Chicago Metallic ophangsystemen is getest in combinatie met Rockfon plafondpanelen en geclassificeerd volgens de Europese norm EN 13501-2 en/of nationale normen.



Kleuren

Chicago Metallic ophangsystemen zijn verkrijgbaar in diverse kleuren gebaseerd op RAL en NCS-keursystemen en worden gemeten in overeenstemming met ISO 7724-2 en ISO 7724-3 standaarden. De werkelijke kleuren kunnen licht afwijken van de dichtstbijzijnde RAL en NCS-referenties. Chicago Metallic ophangsystemen zijn beschikbaar diverse afwerkingen, van mat tot hoogglans, met een gemiddelde van respectievelijk <math><5, 15</math> en 50 glanseenheden gemeten onder een hoek van 60°. De matte afwerking wordt gemeten onder een hoek van 85°. Bekijk de kleurlegenda voor hun gemiddelde waarden. De glansgraad wordt gemeten volgens de EN13523 deel 2.



Corrosiebescherming

Chicago Metallic producten worden geproduceerd uit thermisch verzinkt staal volgens het Sendzimir proces en stemmen overeen met de corrosieclasses zoals in de productstandaard EN 13964 (A, B, C, D). Standaard systemen die zich in klasse B bevinden zijn beschermd door 100 g/m² zink gelijk verdeeld over beide zijdes. De corrosiebeschermende (ECR) systemen en toebehoren die zich in klasse D bevinden hebben een laag van 275 g/m² zink gelijk verdeeld over beide zijdes met daarbovenop een additionele laklaag van 20 micron per zijde.



Draagkracht

Het draagvermogen (max. kg/m² gewicht dat op een ophangstelsel mag wegen zonder dat de toelaatbare doorbuiging van de individuele componenten wordt overschreden) is getest volgens de EN 13964 standaard. De accumulatieve waarde van de systeemdoorbuiging, zoals aangegeven op de databladen, overschrijdt de max. doorbuiging zoals aangegeven in klasse 1 van de standaard niet. Specifieke projectconfiguraties die afwijken van de standaard paneelafmetingen in de databladen dienen apart berekend te worden door de technische afdeling van Rockfon.



Reinigbaarheid

Alle Chicago Metallic ophangsystemen kunnen worden gereinigd met water en een mild schoonmaakmiddel in combinatie met een melamine spons of microvezeldoek.

Kleurlegenda

In de tabel van het assortiment, onder het kopje kleur, staat vermeld in welke kleuren de afzonderlijke componenten beschikbaar zijn.

White 001 RAL 9003	White 901 RAL 9010	White 01 White 916	Matt White 11 RAL 9003	L-waarde: 93 Glansgraad: 2 onder hoek van 60° en 85°
Platinum 54 RAL 7035	Alugrey 04 RAL 9006		Matt Black 88 RAL 9004	Glansgraad: 4,5 onder hoek 60° en 11,5 onder hoek 85°
Brushed Alu 534	High Gloss Chrome 14	Carrara 57	High Gloss Brass 16	
White 001 / White 001 (8WW) RAL 9003 / RAL 9003	Black 08 / Black 08 (8BB) RAL 9005 / RAL 9005	White 001 / Black 08 (8WB) RAL 9003 / RAL 9005	Alugrey 04 / Black 08 (8GB) RAL 9006 / RAL 9005	

Rockfon Color-all®

 <p>Mustard - 51 NCS S 2050-Y10R</p>	 <p>Sand - 30 NCS S 2020-Y20R</p>	 <p>Stucco - 20 NCS S 1505-Y30R</p>			
 <p>Scarlet - 71 NCS S 6030-Y80R</p>	 <p>Coral - 76 NCS S 3040-Y90R</p>	 <p>Seashell - 75 NCS S 1510-Y60R</p>	 <p>Petal - 74 NCS S 1005-Y60R</p>		
 <p>Seaweed - 34 NCS S 8005-G20Y</p>	 <p>Eucalyptus - 32 NCS S 6020-B90G</p>	 <p>Sage - 31 NCS S 3010-G10Y</p>	 <p>Mint - 12 NCS S 1005-G10Y</p>		
 <p>Space - 49 NCS S 7020-B</p>	 <p>Storm - 48 NCS S 6020-R90B</p>	 <p>Azure - 47 NCS S 3020-B</p>	 <p>Fresh - 42 NCS S 2010-B10G</p>		
 <p>Earth - 25 NCS S 5010-Y50R</p>	 <p>Clay - 26 NCS S 5005-G80Y</p>	 <p>Linen - 22 NCS S 4005-Y50R</p>	 <p>Sandalwood - 13 NCS S 2010-Y60R</p>	 <p>Chalk - 21 NCS S 2005-Y40R</p>	
 <p>Ebony - 28 NCS S 8505-Y80R</p>	 <p>Cork - 24 NCS S 4010-Y30R</p>	 <p>Hemp - 23 NCS S 3005-Y20R</p>			
 <p>Iron - 18 NCS S 7502-B</p>	 <p>Concrete - 06 NCS S 6000-N</p>	 <p>Mastic - 17 NCS S 4000-N</p>	 <p>Zinc - 05 NCS S 4005-R50B</p>	 <p>Mercury - 62 NCS S 2502-B</p>	
 <p>Charcoal - 09 NCS S 8500-N</p>	 <p>Anthracite - 08 NCS S 7010-R90B</p>	 <p>Gravel - 03 NCS S 3502-B</p>	 <p>Plaster - 02 NCS S 2005-R80B</p>	 <p>Stone - 01 NCS S 2000-N</p>	 <p>Moon - 10 NCS S 1005-R80B</p>

De NCS-codes benaderen de kleur het beste. De werkelijke kleur van het Rockfon Color-all ophangstelsel kan iets afwijken ten opzichte van gedrukte kleuren op papier of de kleuren op een scherm vanwege de textuur van het oppervlak van het ophangstelsel.

Sounds Beautiful

